

**全国交通运输职业教育教学指导委员会
中国汽车维修行业协会
中国汽车保修设备行业协会**

交通行指委〔2019〕7号

**关于举办 2019 年全国职业院校技能大赛
“上汽通用杯”汽车运用与维修
(中职组) 大赛的通知**

各有关单位:

为深入贯彻落实习近平新时代中国特色社会主义思想 and 党的十九大精神,完善职业教育和培训体系,深化产教融合、校企合作,推动中等职业学校教育教学改革,提高中等职业学校汽车运用与维修专业学生的学习积极性,促进学生实际操作技能的提高,检验技能型紧缺人才培养和培训工程的成果,定于 2019 年 5 月在天津市东丽区举办 2019 年全国职业院校技能大赛“上汽通用杯”汽车运用与维修(中职组)大赛。现将有关事宜通知如下:

一、比赛项目与要求

本届比赛设三个项目，包括汽车机电维修、车身修复（钣金）、车身涂装（涂漆），上述赛项全部为实操考核，不设理论考试。

（一）汽车机电维修（满分 100 分）

1. 整车维护。比赛内容包括定期维护和车轮定位两个内容，其中定期维护 25 分，比赛时间 30 分钟；车轮定位 20 分，比赛时间 30 分钟。

2. 机械拆装。比赛内容为发动机气门机构的拆卸、检查、装配。25 分，比赛时间 30 分钟。

3. 汽车故障诊断。30 分，比赛时间为 40 分钟。

具体比赛项目和要求见附件 2。

（二）车身修复（钣金）（满分 100 分）

1. 比赛内容包括 3 部分：车身电子测量和校正（30 分），板件更换（40 分），受损门板修复（30 分）

2. 比赛时间：

（1）车身电子测量和校正 40 分钟

（2）板件更换 40 分钟

（3）受损门板修复 40 分钟

具体比赛项目及要​​求见附件 3。

（三）车身涂装（涂漆）（满分：100 分，其中包括过程及过程质量 25 分，最终效果 75 分）。

比赛内容及时间：

- | | |
|-------------------|-------|
| (1) 损伤区处理 | 70 分钟 |
| (2) 底漆、水性底色漆、清漆喷涂 | 50 分钟 |
| (3) 水性底色漆微调 | 70 分钟 |

具体比赛项目及 requirements 见附件 4。

二、比赛时间

2019 年 5 月 27 日报到，28 日上午开幕式、抽签、熟悉比赛场地，5 月 28 日下午—30 日比赛，31 日上午颁奖和闭幕式。

三、比赛地点

天津市东丽区职业教育中心学校（天津市东丽区津汉公路 13999 号）。

四、组织领导

（一）主办、承办、协办和支持单位

主办单位：教育部、交通运输部、天津市人民政府等。

承办单位：全国交通运输职业教育教学指导委员会、中国汽车维修行业协会、中国汽车保修设备行业协会、天津市教委、天津市东丽区人民政府。

协办单位：上汽通用汽车有限公司、博世汽车服务技术（苏州）有限公司、麦特汽车服务股份有限公司、PPG 庞贝捷漆油贸易（上海）有限公司、天津市东丽区教育局、天津市东丽区职业教育中心学校。

支持单位：世达工具（上海）有限公司、上海景格科技

股份有限公司、珠海市龙神有限公司、深圳市美施联科科技有限公司、高等教育出版社、人民交通出版社股份有限公司、北京恒泰英杰科贸有限责任公司(亨特中国)、上海路贝狮贸易有限公司、杭州巨星钢盾工具有限公司、深圳风向标教育资源股份有限公司、图特斯工具系统技术(上海)有限公司、广东景中景工业涂装设备有限公司。

(二) 赛项执行委员会

本赛项设执行委员会，对比赛具体事项进行组织。由执行委员会统筹领导，执行委员会由主办、承办、协办、支持单位和各参赛省(区、市)教育行政部门有关负责人组成，下设仲裁委员会、裁判委员会、技术顾问组和会务组。

赛项执行委员会名单

主 任：王怡民 全国交通运输职业教育教学指导委员会副主任

副 主 任：陈 琦 中国汽车维修行业协会会长
谢家举 中国汽车保修设备行业协会会长
李怡民 全国交通运输职业教育教学指导委员会副主任

吴宗保 天津交通职业学院院长

张庆岩 天津市东丽区人民政府副区长

Marc comeau (中文名：马凯茂)

上汽通用汽车副总经理

	周 弘	博世汽车服务技术（苏州）有限公司 销售总监
	盖 方	麦特汽车服务股份有限公司董事长
	袁洁仪	PPG 汽车修补漆、轻工业涂料亚洲 区副总裁
秘 书 长：	张京伟	中国汽车维修行业协会副会长
副 秘 书 长：	陈文华	全国交通运输职业教育教学指导委 员会汽车专指委秘书长
	严 波	中国汽车维修行业协会秘书长
	刘建农	中国汽车保修设备行业协会秘书长
	康学楠	中国汽车维修行业协会副秘书长
	施建年	京津冀沪宁晋川交通职教集团联盟 秘书长
	张建华	天津市东丽区教育局 书记兼局长
	姚 芾	上汽通用汽车网络发展与管理部部长
	李 鑫	天津市东丽区职业教育中心学校书记
委 员：	杨 芳	上汽通用汽车经销商培训高级经理
	魏 勇	世达工具（上海）有限公司总经理
	姜居锋	麦特汽车服务股份有限公司副总经理
	杨予广	PPG 汽车修补漆及轻工业涂料大中 华区总经理
	张胜伟	博世汽车服务技术（苏州）有限公司

项目经理

- 马永斌 世达工具（上海）有限公司
大客户总监
- 郑金忠 上海景格科技股份有限公司副总裁
- 彭小龙 珠海市龙神有限公司总经理
- 任 钢 深圳市美施联科科技有限公司
总经理
- 贾瑞武 高等教育出版社副总编辑
- 李 斌 人民交通出版社股份有限公司
副总编辑
- 孙 逊 图特斯工具系统技术（上海）有限公司
汽车产品系统事业部华北区销售
经理
- 何 强 北京恒泰英杰科贸有限责任公司
（亨特中国）总经理
- 钟 斌 深圳风向标教育资源股份有限公司
技术服务总监
- 吴健平 上海路贝狮贸易有限公司总经理
- 田 华 杭州巨星钢盾工具有限公司总经理
- 孙 森 广东景中景工业涂装设备有限公司
副董事长
- 李正午 天津市东丽区教育局副局长

王玉璋 天津市东丽区职业教育中心学校副校长
各省（区、市）参加汽修大赛领队。

秘 书：沈建伟 中国汽车维修行业协会教育培训部副主任

赵 军 中国汽车维修行业协会教育培训部主管

张京华 北京交通运输职业学院行政办公室副主任

孙丽莉 PPG 汽车修补漆高级项目经理

2. 裁判委员会

总裁判长：

魏俊强 北京祥龙博瑞汽车服务（集团）有限公司

总工程师

子赛项裁判长：

许行宇 中国汽车维修行业协会技术和标准化委员会委员

于开成 《汽车维护与修理》杂志社副社长、总编

臧联防 宁波市智汇汽车运用与维修技术研究中心培训师

程玉光 中国汽车维修行业协会技术和标准化委员会委员

裁判员由汽车维修行业、企业专家和高、中职院校教师组成。

3. 仲裁委员会名单

仲裁长：

王凯明 中国汽车维修行业协会技术和标准化工作委员会

副主任委员

仲裁委员：

刘建农 中国汽车保修设备行业协会秘书长

第二名仲裁委员由教育部另行推荐。

4. 技术顾问组名单

陶 巍 中国汽车维修行业协会副会长

朱 军 中国汽车维修行业协会技术和标准化工作委员会委员

薛 峰 上海通用汽车售后现场技术经理

付照洪 博世汽车服务技术（苏州）有限公司售后服务经理

张学海 麦特汽车服务股份有限公司 技术培训经理

张小鹏 庞贝捷漆油贸易（上海）有限公司培训及
主机厂售后服务项目总监

卞良勇 山东交通学院机动车检测维修中心总工程师

李 刚 上海巴兰仕汽车检测设备股份有限公司总经理

五、组队与报名

（一）组队要求：

比赛由各省（区、市）教育厅（教委）、计划单列市教育局、新疆生产建设兵团教育局为单位参赛，请各地职成教处指定 1 名负责人任领队，全权负责本赛项参赛事务的协调和领导工作。

（二）报名要求：

1. 报名选手的资格为 2019 年度在籍中等职业学校（职业高中、普通中专、技工学校、成人中专）学生；五年制高职学生报名参赛的，一至三年级（含三年级）学生参加中职组比赛，

不限性别。年龄须不超过 21 周岁（即 1998 年 5 月 1 日及以后出生）。

2. 汽车机电维修子赛项每队限报 4 人；车身修复（钣金）和车身涂装（涂漆）子赛项，每子赛项每队限报 3 人；同一子赛项同一学校最多不超过 2 人；每位选手限报指导教师 1 人，指导教师须为本校专兼职教师。凡参加往届全国职业院校技能大赛中并获一等奖的选手，不允许参加同类子赛项的比赛。

（注：名额分配参见大赛执委会《2019 年全国职业院校技能大赛参赛名额预分配表》）

3. 请各地教育部门根据本届比赛报名资格要求，做好当地的预赛、选手选拔和参赛选手的资格审查工作，并按全国职业院校技能大赛执行委员会《关于开展 2019 年全国职业院校技能大赛网上报名工作的通知》（赛执委函〔2019〕18 号）要求进行网上报名。

（三）其他：

1. 此次比赛学生比赛用工作服由协办公司及赛项执委会解决，工作鞋自带，各省市教育行政部门要统一为参赛学生上实习责任保险。

2. 联系方式：天津市东丽区职业教育中心学校，地址：天津市东丽区津汉公路 13999 号。

联系人：秦志花 联系电话：022-84892879

手机：18322278432

电子邮箱：qzh19930520@126.com

六、奖项设置

（一）奖项设置

根据竞赛方式，各子赛项分别设置参赛选手个人一、二、三等奖。以相应子赛项参赛选手数为基数，一等奖占比 10%，二等奖占比 20%，三等奖占比 30%。获得一等奖的指导教师由大赛组委会颁发优秀指导教师证书。

（二）决赛奖项

获奖选手将获得大赛组委会颁发的证书、奖杯(一等奖)，以及赛项执委会颁发的奖品，各项目奖项第一名的学校将获得相关企业提供的冠名奖杯。

七、比赛经费等安排

（一）本届比赛经费由主办、承办、协办和支持单位共同筹集。

（二）本届比赛决赛期间统一安排食宿，费用自理，参赛选手比赛期间由赛项执委会提供工作午餐。

（三）比赛期间的驻地及比赛赛场交通等，由承办学校提供。

其他有关事宜可向本赛项执委会办公室（办公室设在中国汽车维修行业协会秘书处培训部，电话 010-63313393）询问。可通过登陆中国汽车维修行业协会网站 <http://www.camra.org.cn/> “2019 年‘上汽通用杯’”

全国中等职业学校汽车运用与维修大赛专栏” 查阅本通知并下载相关附件内容。

请各地根据本通知精神积极组织参赛队伍，踊跃参加本次技能大赛。

- 附件： 1. 参赛队回执信息汇总表
2. 技能比赛项目技术方案—汽车机电维修
3. 车身修复（钣金）技术方案
4. 车身涂装（涂漆）技术方案

全国交通运输职业教育 中国汽车维修行业协会
教学指导委员会

中国汽车保修设备行业协会
2019年4月23日

附件 1

参赛队回执信息汇总表

代表队					
领队		职务		手机	
总人数:		男性人数		女性人数	
参赛选手信息					
竞赛项目	姓名	性别	身份证号	学校名称	工服号
机修 1					
机修 2					
机修 3					
机修 4					
钣金 1					
钣金 2					
钣金 3					
涂漆 1					
涂漆 2					
涂漆 3					
工服号 参考标准:	号码/适合身高 S/160-165 M/165-170 L/170-175 XL/175-180 XXL/180-185 XXXL/185-190				

备注：1、请在 2019 年 5 月 10 日前反馈到 qzh19930520@126.com

2、联系人：秦志花

联系电话：18322278432 022-84892879

附件 2

汽车运用与维修技术方案——汽车机电维修

一、比赛内容要求

汽车机电维修赛项为实操比赛，由单人完成，包括三项比赛内容：整车维护、机械拆装、汽车故障诊断。

（一）整车维护项目

包括定期维护和车轮定位两项内容，分别在不同场地进行比赛。

1. 定期维护

（1）内容要求：比赛内容包括定期维护、空调制冷剂鉴别、空调性能检测等。要求在规定时间内根据《汽车维护、检测、诊断技术规范》(GB/T18344)、《汽车空调制冷剂回收、净化、加注工艺规范》(JT/T774—2010)、通用别克威朗轿车维修手册 6 万公里维护等相关技术要求，按照附表 1《定期维护项目作业表》的作业顺序对指定车辆进行维护，并要求作业项目规范、务实、安全、环保，设备、工具、量具使用正确，正确填写附表 5《定期维护记录表》。

（2）比赛时间：30 分钟。

（3）比赛车辆：通用别克威朗轿车（2017 款 15S 自动进取型）。

2. 车轮定位

（1）内容要求：比赛内容包括车轮定位检测、前轮前

束调整和维修方案选择。要求在规定时间内，按照设备操作手册、通用别克威朗轿车维修手册的相关技术要求，按照附表 2《车轮定位项目作业表》的顺序对指定车辆进行车轮定位作业。要求正确识别和选择车型、测试参数；检查车辆状态，正确测量出车轮定位数据，并根据指定车辆的目标数据进行定位调整和维修方案选择，填写好《车轮定位项目作业表》和记录单（附表 6），打印一份完整的车轮定位数据检测报告，同时考核规范、安全作业，正确使用设备。

（2）比赛时间：30 分钟。

（3）比赛车辆：通用别克威朗轿车（2017 款 15S 自动进取型）。

注：车轮定位项目采用 3D 车轮定位仪，比赛现场提供博世和亨特两种品牌的定位仪，比赛前 1 个月，参赛选手上报使用哪种定位仪，以便赛项执委会提前规划赛场。

（二）机械拆装

1. 内容要求：比赛内容为发动机气门机构的拆卸、检查、装配。要求在规定时间内，按照维修手册要求对发动机气门机构进行拆卸、检查、测量和装配，并根据测量结果进行分析做出零件好坏及维修方案的判断。重点考核拆装工艺、工量具选择与使用、零部件检查及测量、作业规范及安全，并正确填写附表 7《发动机气门机构的拆卸、检查和装配维修记录表》和上汽通用汽车特约售后服务中心维修工单确定维修方案。

2. 比赛时间：30 分钟

3. 比赛工件：科鲁兹 1.6L 发动机（LDE）汽缸盖总成（含进排气凸轮轴、进排气门组，不含进、排气歧管和正时齿轮、汽缸垫等附件，并已拆除气门室盖）一套。

4. 作业步骤

- (1) 拆卸进、排气凸轮轴；
- (2) 拆卸全部进排气门挺杆；
- (3) 拆卸指定的某一个气缸的全部进气门和排气门组件；
- (4) 对该气缸（两组四个进排气门）中指定其中的一组进、排气门进行：
 - ①外观检查；
 - ②进、排气门的长度测量；
 - ③进、排气门头部的直径测量；
 - ④进、排气门锥面上的接触面宽度测量；
 - ⑤气缸盖上该组进、排气门座的接触面宽度测量，使用红印油检查检测；
 - ⑥该组进、排气门对气门座的同心度检查；
 - ⑦气门与气门座接触面的位置检查检测。
- (5) 填写作业记录表和维修工单；
- (6) 清洁零部件；
- (7) 更换气门油封；
- (8) 装配进、排气门组；

(9) 装配进、排气凸轮轴；

(10) 清洁整理打扫工位。

(三) 汽车故障诊断

1. 内容要求：比赛内容为汽车故障诊断。故障范围包括别克威朗轿车发动机控制系统、车身电器系统、空调控制系统 3 部分，其中，车身电器系统包括照明系统、电动窗系统、车辆数据通讯系统其中之一；故障包含有故障码故障和无故障码故障，故障形式可为单系统故障或多系统故障。

要求在规定时间内，对通用别克威朗轿车（2017 款 15S 自动进取型）指定的系统进行故障诊断，步骤包括前期准备、安全检查、仪器连接、症状确认、目视检查、故障码和数据流检查、元器件测量、电路测量、故障点确认和排除，并填写相关记录等。

考核按照维修手册的规范，在规定时间内完成作业的流程，发现和确认故障点，按照裁判现场要求排除故障，并完整准确填写附表 8《汽车故障诊断记录表》（因涉密，仅提供样表）。作业中要求较熟练地查阅维修资料、正确使用工量具和仪器设备、准确测量技术参数和判断故障点、正确记录作业过程和测试数据、安全文明作业。

2. 比赛时间：40 分钟。

3. 比赛车辆：通用别克威朗轿车（2017 款 15S 自动进取型）。

二、名次排列规则

按总成绩由高到低排序，总成绩相同则以三个项目总用时短的名次在前。

三、分值分配及评分标准

(一) 分值分配：总分 100 分，分配如下：

1. 整车维护技能：分值占总分 45%（其中：定期维护占总分 25%，车轮定位占总分 20%）；
2. 机械拆装：分值占总分 25%；
3. 汽车故障诊断：分值占总分 30%。

(二) 评分标准

1. 总体配分比例

项目	主要内容	配分比例
作业流程、工艺	熟练地查阅维修资料；作业流程顺畅，拆装、维护、诊断工艺合理有效，作业项目齐全，操作规范、到位，测量、检测、诊断结果正确，并能根据相关检测数据做出正确判断。	65%
工单、记录单	填写完整、清晰、正确。	20%
设备、工具使用	设备、工具、量具选择和使用正确、操作熟练；工具、量具不落地。	10%
安全环保和 5S 规范	符合安全操作规程；工具、零件、车辆等无碰撞；车辆、零件无损坏，人员安全无工伤；遵守 5S 要求，工具、量具、设备及时清洁、归位；液体撒漏及时清洁；废弃物分类存放等。	5%

2. 分项评分细则

(1) 整车维护评分细则包括定期维护和车轮定位，见附表 9、附表 10；

(2) 机械拆装评分细则见附表 11；

(3) 汽车故障诊断评分细则见附表 12。

四、比赛需要的工量具、设备、配件和辅料

(一) 整车维护

1. 定期维护

序号	工具名称	型号规格	数量	备注
1	多功能聚光灯	90710	10 只	世达公司提供
2	世达 150 件综合组套	09510	10 套	世达公司提供
3	世达 32 件 12.5mm 系列套筒组套	09099	10 套	世达公司提供
4	世达 6 件套 T 系列一字、十字螺丝批	09309	10 套	世达公司提供
5	手电筒	90741A (LED 式)	10 套	世达公司提供
6	磁性捡拾器 (380mm)	11924	10 个	世达公司提供
7	指针式扭力扳手	48111 (300N·m)	10 把	世达公司提供
8	预置式扭矩扳手	96211 (1 ~ 5N·m) 96212 (5 ~ 25N·m) 96311 (20 ~ 100N·m) 96313 (60 ~ 340N·m)	各 10 套	世达公司提供
9	鲤鱼钳、尖嘴钳、钢丝钳	70511 70321A 70101	各 10 把	世达公司提供
10	圆头锤	92303 (1.5 磅)	10 把	世达公司提供
11	8 件套折叠式中孔花形扳手	09123	10 套	世达公司提供
12	12.5mm 棘轮扳手	13902	10 把	世达公司提供
13	12.5mm 系列锁定接杆 10"	13908	10 个	世达公司提供
14	12.5mm 系列转接头	13913	10 个	世达公司提供
15	10mm 系列转接头	12913	10 个	世达公司提供
16	10mm 系列转接头	12914	10 个	世达公司提供
17	6.3mm 系列转接头	11913	10 个	世达公司提供
18	吹气枪	97221 (短嘴)	10 把	世达公司提供
19	护目镜	YF0204	10 个	世达公司提供

20	制冷剂鉴别仪	ROBINAIR 16910	10 个	博世公司提供
21	电子式卤素检漏仪	TIFXP-1A	10 个	博世公司提供
22	汽车空调诊断仪	ROBINAIRRA007PLUS	10 台	博世公司提供 (选手可自带)
23	制冷剂回收加注机	AC375	2 台	博世公司提供
24	帽式滤清器扳手	适用于威朗	10 套	钢盾提供
序号	量具名称	型号规格	数量	备注
1	钢直尺	91404(1000mm)	10 把	世达公司提供
2	数字万用表		10 只	钢盾提供 (选手可自带)
3	游标卡尺(带深度)	0~150mm	10 把	钢盾提供
序号	配件辅料名称	型号规格	数量	备注
1	机油		150 桶	上汽通用提供
2	机油滤清器		160 个	上汽通用提供
3	油底壳放油螺塞		10 个	上汽通用提供
4	空气滤清器芯		20 个	上汽通用提供
5	防冻液		6 桶	上汽通用提供
6	制动液		3 桶	上汽通用提供
7	翼子板及前格栅布		10 套	上汽通用提供
8	三件套(方向盘套、座椅套、脚垫)	一次性使用	160 套	上汽通用提供
9	手套(半胶)	FS0301	160 副	世达公司提供
10	手套(棉线)		160 副	世达公司提供
11	车轮挡块		50 个	世达公司提供
12	举升垫块		50 个	世达公司提供
13	漏斗		10 个	校方提供
14	玻璃清洗液		10 桶	校方提供
15	空调制冷剂(134a)	13.6kg	1 罐	校方提供
16	清洁布		320 块	校方提供
17	毛刷	2"	10 把	校方提供
18	塑料绝缘胶带		10 卷	校方提供

19	垃圾箱		30 个	校方提供
20	拖把		10 把	校方提供
21	灭火器		10 个	校方提供
序号	设备名称	型号规格	数量	备注
1	网格式工具车	95111	20 辆	世达公司提供
2	八抽屉柜型工具车	95109	10 辆	世达公司提供
3	举升机（小剪）	SE23036-3	10 台	世达公司提供
4	机油收集器	SE50000	10 个	世达公司提供
5	尾气分析仪	BEA060	10 台	博世公司提供
6	尾气抽排系统		10 套	校方提供
7	轮胎拆装托架		10 个	校方提供
8	集中式供给装置	含电源、灯光、气路	10 套	校方提供

2、车轮定位

序号	工具名称	型号规格	数量	备注
1	扭矩扳手及开口接头	96445 40~200 N·m（可插开口扳手） 96535K 开口接头 21mm	各 11 套	世达公司提供
2	预置式扭矩扳手	96313 (60 ~ 340N·m)	11 把	世达公司提供
3	世达 32 件 12.5mm 系列套筒组套	09099	11 套	世达公司提供
4	指针式扭力扳手	48111 (300N·m)	11 套	世达公司提供
5	开口扳手	41219 (13mm)	11 个	世达公司提供
6	开口扳手	41207 (17mm)	11 个	世达公司提供
7	开口扳手	41209 (21mm)	11 个	世达公司提供
8	手电筒	90741A (LED 式)	11 个	世达公司提供
序号	量具名称	型号规格	数量	备注
1	胎压表		11 个	钢盾提供

2	轮纹深度测量尺	数显	11 个	钢盾提供
3	钢卷尺		11 个	钢盾提供
序号	配件辅料名称	型号规格	数量	备注
1	抹布		22 块	校方提供
2	拖把		11 把	校方提供
3	纺织手套		200 副	世达公司提供
4	三件套（方向盘套、座椅套、脚垫）	一次性的	160 套	上汽通用提供
5	方向盘锁		11 个	博世公司提供
6	刹车锁		11 个	博世公司提供
7	举升垫块		50 个	博世公司提供
8	车轮挡块		50 个	博世公司提供
9	配重沙包		11 套	校方提供
10	垫巾		11 块	校方提供
序号	设备名称	型号规格	数量	备注
1	车轮定位仪	百斯巴特 EASY 3D	根据报 名情况 定数量	博世公司提供
		亨特 3D 定位仪 HVS-3D		恒泰英杰（亨 特）公司提供
2	剪式举升机	百斯巴特 VLE5240N 亨特 RX35	根据报 名情况 定数量	博世公司提 供，四轮定位 专用带子母剪 式二次举升
3	卡具工具车	Bosch	根据报 名情况 定数量	博世公司提供
		Hunter		恒泰英杰（亨 特）公司提供

(二) 机械拆装

序号	工具名称	型号规格	数量	备注
1	扭力扳手	96211 (1 ~ 5 N · m)	10 套	世达公司提供
2	扭力扳手	96212 (5 ~ 25 N · m)	10 套	世达公司提供

3	橡皮锤	92902 (防震橡胶锤 45mm)	10 把	世达公司提供
4	套装工具	09510 (150 件组套)	10 套	世达公司提供
5	改锥套装	09309	10 套	世达公司提供
6	吹尘枪	S117011	10 把	钢盾提供
7	磁铁软棒	64104	10 把	世达公司提供
8	护目镜	YF0204 拆装气门弹簧、锁片时用	10 付	世达公司提供
9	头戴式 LDE 灯	90710 观察气门接触面用	10 个	世达公司提供
10	科鲁兹配气机构拆装专用工具	钢盾螺杆型凡尔钳 (E0764) 油封拆装工具 (E0765) 世达螺杆型凡尔钳 JTC1717 套装 JTC1244 套装	10 套	钢盾/世达/ 校方提供
序号	量具名称	型号规格	数量	备注
8	外径千分尺	91532 (25-50mm)	10 把	世达公司提供
9	钢板尺	91401 (0-100mm (0.5mm))	10 把	世达公司提供
10	游标卡尺	91501 (0-150mm) (0.02mm)	10 把	世达公司提供
11	高度尺	0-200mm (0.02mm)	10 把	世达公司提供
12	测量平台	200X300 mm	10 个	校方提供
序号	配件辅料名称	型号规格	数量	备注
1	吸油纸	张	500 张	校方提供
2	抹布	块	200 块	校方提供
3	机油	4L	5 桶	校方提供
4	红印油 (英雄牌)	盒	20	校方提供
5	小毛刷 (毛笔)	支	20	校方提供
序号	设备名称	型号规格	数量	备注

1	工具车	95109	10 台	世达公司提供
2	工作台（带台钳）	1600mm × 800mm × 800mm	10 个	校方提供
3	汽缸盖（含进、排凸 轮轴和气门组）总成	科鲁兹 1.6L 发动机	12 套	上汽通用提供
4	发动机翻转架及汽 缸盖辅助连接板	同上	12 台	深圳风向标公 司提供
6	气门机构 零件定位摆放板	放在油盆内	10 个	校方提供
7	油盆		10 个	校方提供
8	垃圾桶		10 个	校方提供
9	墩布		10 把	校方提供
10	科鲁兹 1.6L 发动机 维修包或气门油封 套件	每工位每次更换一个气缸 的四个气门油封（循环使 用）	656 个	上汽通用提供

（三）汽车故障诊断

序号	工具名称	型号规格	数量	备注
1	扭力扳手	96212（5N·m~ 25N·m）	16 套	世达公司提供（和 定期维护比赛共 用）
2	世达 150 件组合工 具	09510 （150 件套装，内 含 T40/E10/E20 等）	16 套	世达公司提供（和 定期维护比赛共 用）
3	数字万用表	MMD540H	16 套	现场提供博世的， 选手可自带。
4	14mm 火花塞套筒	12925	16 个	世达公司提供
5	手电筒	90741ALED	16 套	世达公司提供（和 定期维护比赛共 用）
6	世达起子套装（十 字和一字各 3 把）	09309	16 套	世达公司提供（和 定期维护比赛共 用）
7	鲤鱼钳	70511	16 把	世达公司提供（和 定期维护比赛共

				用)
8	钢丝钳	70321A	16 把	世达公司提供 (和定期维护比赛共用)
9	尖嘴钳	70101	16 把	世达公司提供 (和定期维护比赛共用)
10	开口、梅花扳手	8mm ~ 22mm (09022)	16 套	世达公司提供 (和定期维护比赛共用)
11	试电笔	62501	16 套	世达公司提供
12	测试用电路连接线、背插探针	BOSCH 金德 208 测试线套装	16 套	博世公司提供
13	试灯	二极管试灯	16 个	校方提供
14	内饰件撬板		16 套	校方提供
序号	配件辅料名称	型号规格	数量	备注
1	翼子板罩布、前罩布		16 套	上汽通用提供
2	座垫套布、方向盘套、脚垫	一次性的	160 套	上汽通用提供
3	车轮挡块		30 个	校方提供
序号	设备名称	型号规格	数量	备注
1	综合诊断分析仪	KT720 KT660+0TC3840C	16 套	现场提供博世品牌, 选手可以自备设备。
2	工具车	95109	16 辆	世达公司提供 (和定期维护比赛共用)
3	零件车	95111	16 辆	世达公司提供 (和定期维护比赛共用)

五、比赛相关的技术资料

- (一) 通用别克威朗轿车维修手册有关部分章节。
- (二) 科鲁兹维修手册相关章节 (纸质版)。

(三)百斯巴特、亨特底盘培训资料。

六、附表

附表 1: 2019 年定期维护作业表

附表 2: 2019 年车轮定位作业表

附表 3: 2019 年定期维护流程举升工位图

附表 4: 2019 年车轮定位流程举升工位图

附表 5: 2019 年定期维护记录单

附表 6: 2019 年车轮定位记录单

附表 7: 2019 年发动机气门机构的拆卸、检查和
装配维修记录表

附表 8-1: 2019 年故障诊断记录表 (样表)

附表 8-2: 2019 年故障诊断维修工单

附表 9: 2019 年定期维护评分细则

附表 10: 2019 年车轮定位评分细则

附表 11: 2019 年机械拆装评分细则

附表 12: 2019 年故障诊断评分细则

上述附表可通过登陆中国汽车维修行业协会网站
<http://www.camra.org.cn/> “2019 年 ‘上汽通用杯’ 全国中等
职业学校汽车运用与维修大赛专栏” 下载。

附件 3

汽车运用与维修技术方案——车身修复（钣金）

一、比赛内容

车身修复赛项为实操比赛，由单人完成，共 3 项，分为车身电子测量与校正、板件更换、受损门板修复（满分：100 分，其中车身电子测量和校正占 30 分、板件更换占 40 分、受损门板修复占 30 分）。

选手按抽签编号滚动交叉进行比赛，单人作业总时间为 120 分钟。其中：车身电子测量和校正 40 分钟；板件更换 40 分钟；受损门板修复 40 分钟。

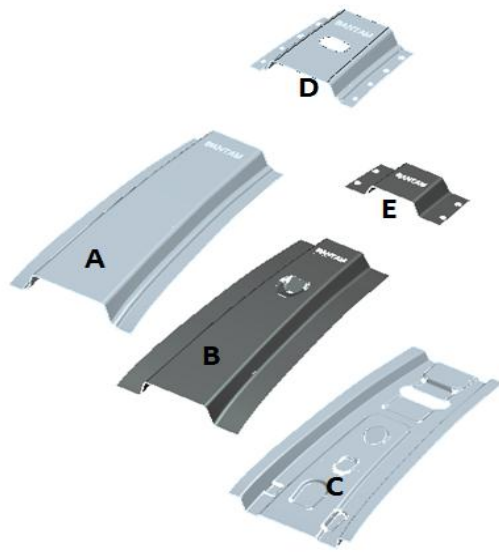
二、名次排列规则

按实操成绩由高到低排序，实操成绩分数高的名次在前；实操成绩也相同的，则以 3 项实操项目总用时短的名次在前。

三、比赛作业工件

（一）车身电子测量和校正项目的工件为 2013 款三厢新赛欧（不带天窗）白车身，前纵梁设置变形。

（二）板件更换项目的工件为模拟结构件套装成型板件，工件形状如图：



A、D 板件：镀锌钢板，厚度 0.7mm

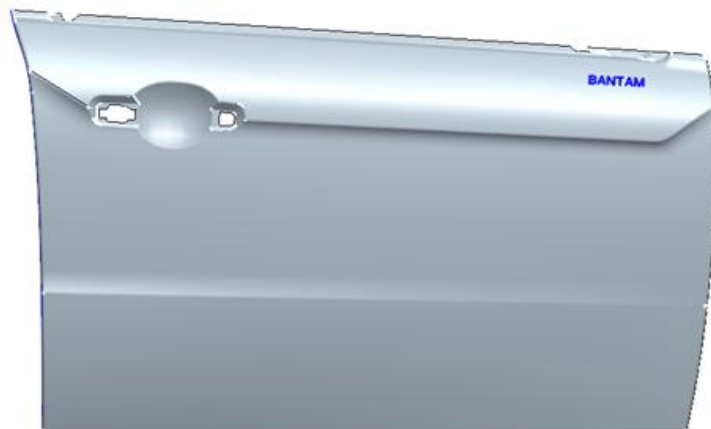
B、E 板件：低碳钢钢板，厚度 1.2mm

C 板件：镀锌钢板，厚度 1mm

D 板件：镀锌钢板，厚度 0.7mm，已加工好 4 个 $\Phi 9\text{mm}$ 孔、
4 个 $\Phi 6\text{mm}$ 孔

E 板件：低碳钢板，厚度 1.2mm，已加工好 4 个 $\Phi 8\text{mm}$ 孔

（三）受损门板修复项目的工件为已设置损伤的车门外板（奔腾教学专用门板，门板厚度 0.7mm）。



四、实操比赛计分和考核要求

（一）车身电子测量与校正

1. 作业要求

在 40 分钟内，先对车身进行车身底部测量并记录（共 6 对 12 个测量点，分别为 2 对基准点，4 对测量点），然后再对前纵梁进行测量、记录并校正。

比赛提供 3 张不同测量点的车身图，选手抽签确定比赛用车身图。每个选手独立使用车身电子测量系统对要求的测量点进行测量，记录下实际测量的数据（长、宽、高数据）。比赛提供前纵梁标准校正数据，选手通过测量确定前纵梁的变形大小和方向，然后使用车身校正仪对前纵梁宽度进行校正。

2. 考核要点：

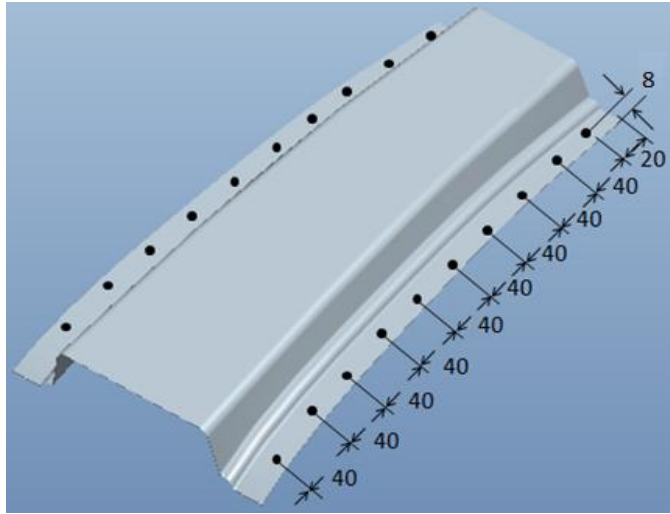
测量系统的使用、测量数据准确性、校正过程和校正后数据的准确性、安全防护、校正设备使用、5S 等。

（二）板件更换

1. 作业要求：在 40 分钟内对提供的板件（A、B、C 板件）进行电阻点焊、测量、画线、切割、定位、保护焊等操作。

（1）A、B、C 板件结合。

①按照下图尺寸，在 A 板件上测量、划线，确定焊点位置。



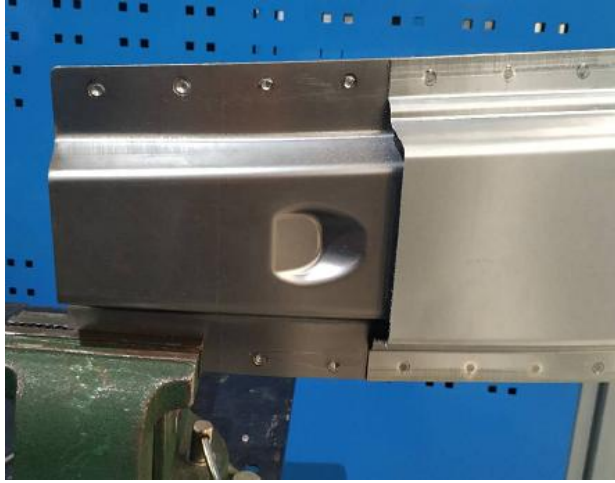
② A、B、C 板件定位，使用电阻点焊焊接在一起，每边 10 个焊点（如下图）。



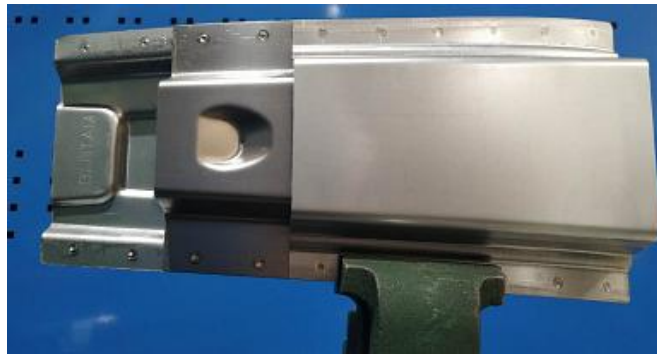
(2) 板件钻孔、切割分离（如下图）



① 根据 D 板长度尺寸，割锯切割分离 A 板件。（如下图）

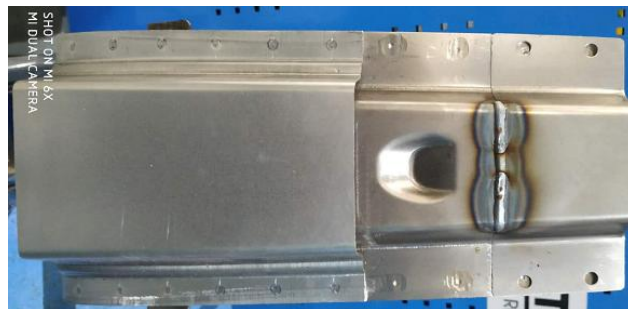


② 根据 E 板件长度尺寸，切割分离 B 板件（如下图）。



③ E 板件进行定位、焊接。

把 E 板件安装在 B 板上，进行对接焊（连续焊）。注：两端接口不需要整条焊接，只焊接 B 板平面部位即可。焊接时要求采取横焊姿势，焊接过程中不可翻转（如下图）。



④D 板件进行定位、焊接。

把 D 板件安装在 A 板上，进行对接焊（连续点焊）和塞孔焊。焊接时要求采取横焊姿势，焊接过程中不可翻转（如下图）。



2. 操作程序

- (1) 选手按照工作人员指示进入比赛场地。
- (2) 裁判确认选手号码是否与比赛程序相符。
- (3) 裁判给选手提供 A、B、C、D、E 板件和试焊片（保护焊和电阻点焊）。
- (4) 选手 1 分钟准备，裁判计时，比赛开始。
- (5) 选手穿戴个人防护用品。选手未穿戴好防护用品便开始操作，裁判要制止并要求选手穿戴好防护用品。
- (6) 选手将 A、B、C 板件进行组合、夹持、定位。
- (7) 选手调整电阻点焊设备，然后把 A、B、C 板件焊接起来。
- (8) 根据 D、E 板件长度尺寸，分别剥离 A 板和 B 板件。

注：板件分离后，选手暂停操作，裁判停表，进行部

分项目评分，经裁判示意后选手方可继续操作；去除后的板件要给裁判评分。

- (9) 选手分别将 E 板、D 板安装在组合件上，定位、夹紧，使用气体保护焊按照要求进行焊接。
- (10) 选手把操作完毕的工件交给裁判，裁判在工件上标注选手的号码。
- (11) 比赛时间到，选手未完成操作，裁判要停止选手比赛，收回工件，在工件上标注选手的号码。
- (12) 选手焊接结束后关闭焊接设备，清洁、清理场地，按照裁判指示退场，由工作人员引导选手返回休息区
- (13) 裁判对选手的操作进行评分，重新调整设备、整理场地，等待下一位选手比赛。
- (14) 当日比赛结束后，要进行工件的测量评分。每个选手的工件评判后要单独包装封存，以便复查。
- (15) 比赛中由于设备故障问题导致比赛中断，裁判要停表，待设备调整好后补足剩余比赛时间。

3. 考核要点

安全防护、设备调整及操作、切割尺寸、定位准确性、焊接缺陷、焊点大小、焊点间距、焊点与边缘距离、焊接质量、5S 等。

4. 技术要求

- (1) 电阻点焊焊接技术要求

①焊点失圆、外圈不连续、出现熔敷物等缺陷，判定此焊点不合格。

②焊点直径： $\geq 4\text{mm}$ 。

(2) 气体保护焊焊接技术要求

①连续对接焊：

焊疤宽度：5-8mm；焊疤高度： $\leq 2\text{mm}$

②连续点焊：

焊疤宽度：3-6mm；焊疤高度： $\leq 2\text{mm}$

③塞孔焊（9mm）：

焊点直径：10-13mm；焊点高度： $\leq 2\text{mm}$ ；背面焊疤最小直径： $\geq 9\text{mm}$

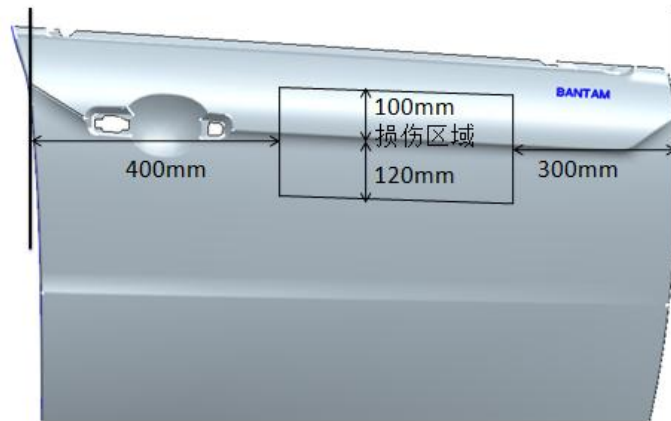
④塞孔焊（6mm）：

焊点直径：7-9mm；焊点高度： $\leq 2\text{mm}$

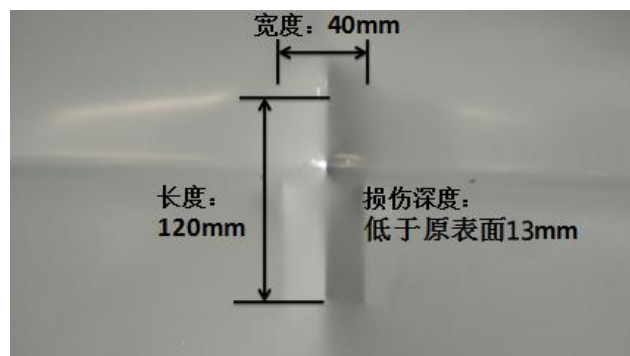
(三) 受损门板修复

1. 受损门板项目的受损位置、尺寸图片及作业要求：

在 40 分钟内，对奔腾教学专用门板上的条形凹陷（漆膜已破坏）进行修复，设置的条形凹陷损伤位置见下图，位于方框区域内。



条形凹陷为纵向，损伤长度 120mm，损伤宽度为 40mm；损伤深度为 13mm。



选手对凹陷部位分析、打磨、合理使用工具及设备，按正确工艺进行损伤修复。

2. 考核要点：

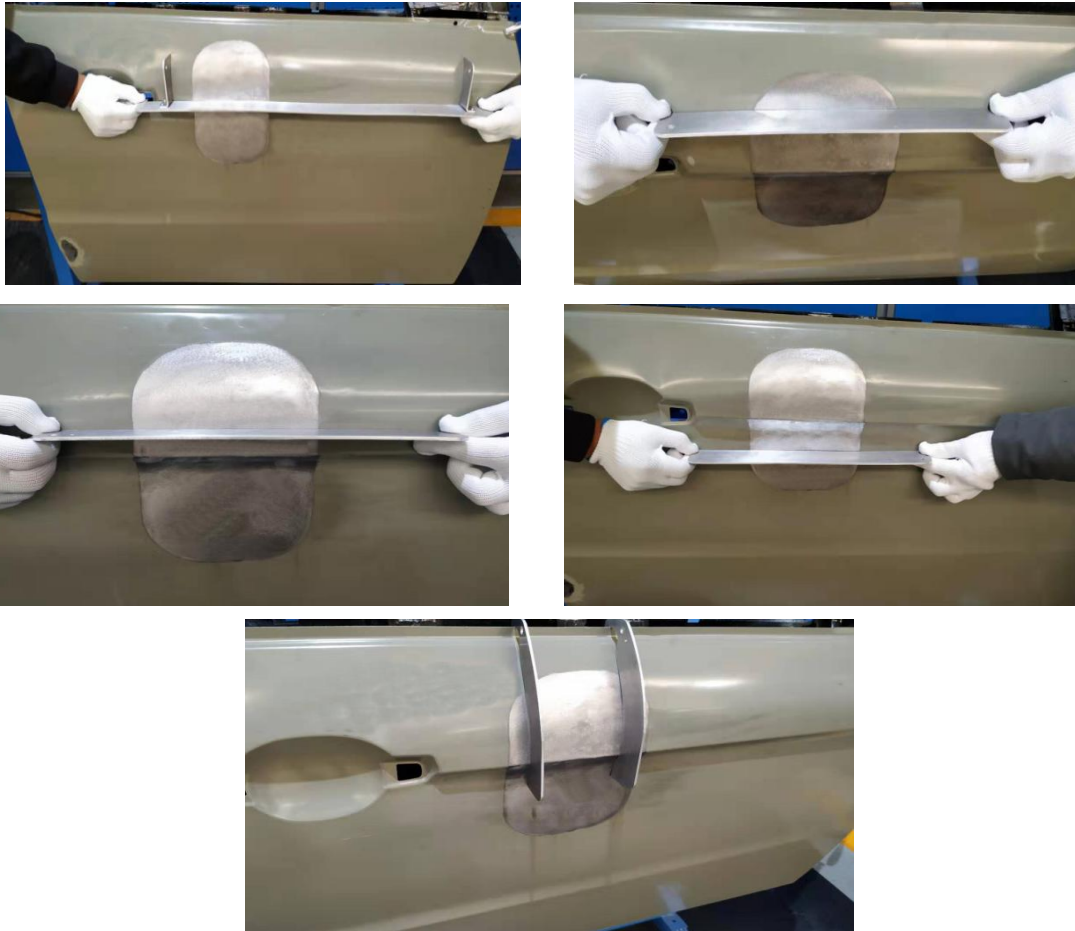
安全防护、设备调整及操作、修复后形状、5S 等。修复后技术要求如下：

(1) 打磨后裸金属为椭圆状，长轴 $\geq 240\text{mm}$ ，短轴 $\geq 160\text{mm}$ 。

(2) 凹陷部位修复后高度低于原表面，差值 $\leq 1\text{mm}$ 。

(3) 车身线及面板在横向、立向上都应与专用卡尺吻

合，不能超出±1mm。



(4) 凹陷部位修复后高度不得高于原表面。

(5) 凹陷部位修复后不得有孔洞。

五、实操比赛分值分配及评分标准

(一) 车身电子测量和校正项目 (占总分值 30%)

项目	分值比例	评分标准
工艺流程及作业质量	70%	测量点及测量探头选择正确,测量数据的准确性,校正数据的准确性,无过拉伸;
设备操作	20%	校正设备使用符合规范,测量设备使用符合规范;
5S 规范	10%	符合安全操作规程;工、量具摆放整齐;遵守赛场纪律,尊重赛场工作人员,爱惜赛场的设备和器材,保持工位的整洁。

(二) 板件更换项目 (占总分值 40%)

项目	分值比例	评分标准
工艺流程及工件质量	70%	切割尺寸符合要求, 电阻点焊符合尺寸要求, 塞焊符合尺寸要求, 对接焊符合尺寸要求;
设备操作	20%	保护焊及电阻点焊焊接参数符合要求, 各种工具使用符合规范;
5S 规范	10%	符合安全操作规程; 工、量具摆放整齐; 遵守赛场纪律, 尊重赛场工作人员, 爱惜赛场的设备和器材, 保持工位的整洁。

(三) 受损门板修复项目 (占总分值 30%)

项目	分值比例	评分标准
工艺流程及维修质量	70%	维修区域板面不能高于原表面, 不能低于原表面 1mm, 板面不能出现孔洞, 板面平整度符合规范;
设备操作	20%	外形修复机焊接参数符合要求, 整形工具及组合工具使用符合规范;
5S 规范	10%	符合安全操作规程; 工、量具摆放整齐; 遵守赛场纪律, 尊重赛场工作人员, 爱惜赛场的设备和器材, 保持工位的整洁。

六、比赛需要工量具、配件辅料和设备

(一) 选手自备: 安全鞋 (带铁包头)、焊接口罩

(二) 比赛现场提供:

一 车身电子测量与校正项目				
编号	器材名称	型号及规格	数量	备注
1	超声波电子测量系统	Bantam-Shark3	4 台	(二选一) 麦特公司提供
2	激光电子测量系统	Bantam-Chief	4 台	
3	车身校正仪	Bantam-B2E	4 台	麦特公司提供
4	防护眼镜	无色透明	20 副	麦特公司提供
5	安全帽 (硬质)		4 个	麦特公司提供
6	棉纱手套		20 副	麦特公司提供

二 板件更换项目				
编号	器材名称	型号及规格	数量	备注
1	电阻点焊机	Bantam-Fan-I	4 台	麦特公司提供
2	气体保护焊机	Bantam - Fan-V1500	4 台	麦特公司提供
3	移动式焊接烟雾抽排系统	BANTAM	4 台	麦特公司提供
4	7 抽工具车	C-7DA2	4 台	麦特公司提供
5	工具车钳工台	C-A9	4 台	麦特公司提供
6	台虎钳	C-A8 (4")	4 台	麦特公司提供
7	C 型大力钳	P37M11A	6 把	麦特公司提供
8	大力钳	P32M10A	8 把	麦特公司提供
9	焊接大力钳	P38M11A 11'	8 把	麦特公司提供
10	斜嘴钳	P106A	4 把	麦特公司提供
11	划针	MTC155	4 支	麦特公司提供
12	气动环带打磨机	JAS-0451 (10*330MM)	5 把	麦特公司提供
13	气动焊点去除钻	JAG-1015	5 把	麦特公司提供
14	钻头 (平头钻)	Φ 8mm	20 个	麦特公司提供
15	气动切割锯	JAT-1011	4 台	麦特公司提供
16	气动切割锯条	JAT-10T24	120 件	麦特公司提供
17	可互换钣金维修快拆组 (护手鳌子套装)	AG-010141	4 套	麦特公司提供
18	样冲	M64105S	4 把	麦特公司提供
19	玻璃纤维柄圆头锤	M0416	4 把	麦特公司提供
20	AR 减压器		4 个	麦特公司提供
21	气保焊喷嘴	V1500 专用	10 个	麦特公司提供
22	气保焊导电嘴	Φ 0.6mm	40 个	麦特公司提供
23	砂带	10*330mm	若干	麦特公司提供

24	钢板尺	500mm	6 把	麦特公司提供
25	垫块 (自制)	用于冲中心点	4 块	麦特公司提供
26	板件固定夹具	用于横焊	4 个	麦特公司提供
27	焊接铁桌	65 × 47 × 80cm	4 张	麦特公司提供
28	试焊片 A	125mm × 35mm × 0.7mm 镀锌	若干	麦特公司提供
29	试焊片 B	125mm × 35mm × 1.2mm	若干	麦特公司提供
30	试焊片 C	125mm × 35mm × 1mm 镀锌	若干	麦特公司提供
31	试焊片 D	125mm × 70mm × 1mm 镀锌	若干	麦特公司提供
32	试焊片 E	125mm × 70mm × 0.7mm(有 15 个 6mm 孔)	若干	麦特公司提供
33	试焊片 F	125mm × 70mm × 1.2mm(有 15 个 8mm 孔)	若干	麦特公司提供
34	试焊片 G	125mm × 70mm × 0.7mm(有 15 个 9mm 孔)	若干	麦特公司提供
35	划规	20CM	4 个	麦特公司提供
36	焊接防粘膏		若干	麦特公司提供
37	焊丝	Φ 0.6mm	若干	麦特公司提供
38	游标卡尺	MTC1200	1 把	麦特公司提供
39	自变色焊接面罩	保护焊用	6 个	麦特公司提供
40	面罩外保护片		若干	麦特公司提供
41	透明面罩	电阻点焊用	6 个	麦特公司提供
42	工作帽	米白色	若干	麦特公司提供
43	防噪音耳罩		4 个	麦特公司提供
44	棉纱手套		20 副	麦特公司提供
45	焊手套		6 副	麦特公司提供

46	焊接护腿		4 副	麦特公司提供
47	焊接工作服		4 套	麦特公司提供
48	防尘口罩		若干	麦特公司提供
49	焊接口罩		若干	选手自带
50	瓶装保护气	二氧化碳 25% 氩气 75%(混合气)	6 瓶	校方提供
51	黑、白记号笔		各 10 支	校方提供
三	门板修复项目			
编号	器材名称	型号及规格	数量	备注
1	钣金工作站	Bantam-B3000	4 套	麦特公司提供
2	乐风车门	右前	4 个	麦特公司提供
3	大赛专用门板		若干	麦特公司提供
4	车门支架		4 个	麦特公司提供
5	门板测量专用卡尺	乐风	4 套	麦特公司提供
6	平挫	MF07A	8 把	麦特公司提供
7	气动环带打磨机	JAS-0451 (10*330MM)	5 把	麦特公司提供
8	轨道式自生成真空打磨机	JAS-1020-5HE (5")	6 台	麦特公司提供
9	6 件套汽车钣金工具组	AG010030A	4 套	麦特公司提供
10	圆口大力钳	P32M10A	32 把	麦特公司提供
11	手磨板	125*70mm	4 个	麦特公司提供
12	5"砂纸	60 目、80 目	各 300 张	麦特公司提供
13	长条砂纸	70*125mm; P80	50 张	麦特公司提供
14	砂带	10*330mm	400 条	麦特公司提供
15	耳罩		4 个	麦特公司提供
16	棉纱手套		20 副	麦特公司提供
17	防尘口罩		120 副	麦特公司提供

18	护目镜	无色透明	30 个	麦特公司提供
19	工作帽	米白色	若干	麦特公司提供
20	气管（配公母快速接头）	内径 8mm(公制)	8 根	校方提供
编号	其他物品名称	型号及规格	数量	备注
1	电源插座	220V 配 10m 线	5 个	校方提供
2	抹布		200 块	校方提供
3	麦特工作服		120 件	麦特公司提供

六、比赛相关的技术资料

中国汽车维修行业协会组织编写，中国交通运输部运输司负责审定，人民交通出版社出版的《车身修复（模块 F）第二版》。

汽车运用与维修技术方案——车身涂装(涂漆)

一、比赛内容

实操比赛满分 100 分

1. 实际操作共 3 项，操作过程评分、包括过程中质量评分共 25 分：

(1) 损伤区处理， 10 分；

(2) 喷涂底漆、水性底色漆、清漆， 10 分；

(3) 水性底色漆微调， 5 分；

2. 最终结果分为 75 分，包括：

(1) 做底效果（原子灰印、原子灰砂眼、咬底）12 分；

(2) 底色漆效果（底色漆露底、垂流、起花、喷涂颜色准确度）10 分；

(3) 清漆效果（均匀度，漏喷虚喷；流平、饱满度、光泽度）10 分；

(4) 清漆表面缺陷（砂纸痕、鱼眼、起泡、针孔、印痕、碰伤、清漆垂流）12 分；

(5) 第一折边外侧效果（底色漆露底、清漆漏喷等）5 分；

(6) 色板效果及查找配方 10 分；

(7) 调色准确度 16 分。

3. 实操比赛期间选手为按组顺序滚动进行比赛，单人作业时间合计为 190 分钟。其中：

- (1) 损伤区处理：70 分钟
- (2) 喷涂底漆、水性底色漆、清漆：50 分钟
- (3) 水性底色漆微调：70 分钟

二、 名次排列规则：

按总成绩由高到低排序，总成绩相同则以最终效果分成绩高的名次在前。最终效果分成绩仍然相同，则翼子板喷涂效果总分高的排名在前。

三、 比赛作业工件：

实操比赛现场提供新翼子板（已有电泳涂层上喷涂了 G6 灰度的中涂底漆）为比赛工件，统一制作损伤。损伤设置：工件为雪佛兰赛欧 3 左前翼子板，损伤范围在上下 2 条棱线中间的平面内，距离边缘 10cm 以上，损伤面积 5 平方厘米左右（棱线范围见下图）：



四、实操比赛考核要求

(一) 损伤区处理

1. 项目内容

在 70 分钟的作业时间内完成喷涂底漆前所需的所有处理工作。

2. 作业要求

(1) 对损伤位置打磨羽状边；

(2) 对损伤区施涂环氧底漆、刮涂原子灰并打磨原子灰至平整；

(3) 完成喷涂底漆前所需的打磨及清洁、除油工作。

3. 考核要点

(1) 个人防护用品穿戴规范，安全操作；包括使用耳塞；

(2) 打磨工具操作规范；

(3) 砂纸选用合理；

(4) 羽状边边缘平顺无阶梯；

(5) 环氧底漆（赛场已调配好）施涂方法、范围及厚度正确；

(6) 原子灰配比正确、调和均匀；

(7) 原子灰刮涂区域合理，没有超过砂纸打磨区域；

(8) 原子灰打磨平整、恢复损伤前形状：最终结果没有原子灰印、原子灰砂眼、咬底、砂纸痕等缺陷；

(9) 所有待喷自流平底漆区域都已经经过妥善打磨，无

研磨不足（橘皮未磨除）、磨穿情况；第一折边外侧有打磨痕迹即可，磨穿不扣分；

（10）操作完毕后，工具设备清洁、复位、废弃物分类丢弃在规定的废弃物容器内。砂纸、菜瓜布等可继续使用耗材放置于指定回收位置。

（二）喷自流平底漆、水性银粉底色漆、清漆

1. 项目内容

露金属区域补涂防锈底漆，整板喷涂自流平底漆、水性底色漆、清漆。

2. 作业要求

（1）在 50 分钟的作业时间内，对露金属的区域喷涂自喷罐式防锈底漆，整板喷涂双组份自流平底漆，自流平底漆用量（添加好固化剂、稀释剂的重量）不超过 120g。

（2）选手需要在施工之前根据面漆颜色及面漆配方选择并喷涂合适灰度的自流平底漆，即从提供的几种不同灰度的自流平底漆中选择一种，自行添加固化剂和稀释剂后喷涂。添加固化剂和稀释剂的时间不包括在比赛时间之内。

（3）喷涂水性银粉底色漆。选手须将翼子板的颜色喷涂至与赛场提供的喷涂目标色板一致。赛场限量提供水性底色漆 150g，选手自行添加水性稀释剂；

（4）喷涂清漆。赛场限量提供调配 200g 清漆的配比（重量比及体积比），选手自行添加固化剂和稀释剂。

3. 考核要点

(1) 佩戴合适个人防护用品，安全操作；包括使用耳塞；
(2) 正确使用粘尘布（将粘尘布充分展开再折叠后粘尘）；

(3) 对露金属区域使用自喷罐侵蚀底漆修补；

(4) 合理闪干后喷涂下一层；

(5) 自流平底漆喷涂膜厚均匀，无漏底、流挂；

(6) 喷涂操作规范，合理闪干后喷涂下一层；喷涂过程中无打磨、补喷操作；

(7) 最终喷涂结果：底色漆无露底、流挂、起花等缺陷；翼子板颜色与喷涂目标板比较颜色准确；清漆无漏喷、喷涂过薄、流挂缺陷，流平好，纹理均匀，光泽度高。第一折边外侧部位，底色漆没有流挂、露底等导致颜色明显不一致的缺陷，清漆没有漏喷（未成膜）、薄喷、粗糙、哑光、流挂等缺陷；

(8) 操作完毕后，工位清洁，工具设备复位，废弃物分类丢弃于规定的废弃物容器内。

(三) 水性底色漆微调

1. 项目内容

在 70 分钟的作业时间内完成水性底色漆微调(使用一个水性漆色母)。

2. 作业要求

(1) 选手需要用快配色（测色仪）测出目标色板配方，或者用赛场提供的色卡与目标色板对比比较，选择最接近的色卡，使用其色号查出水性银粉色漆配方并填写配方记录表，完成比赛时须上交；

(2) 赛场为选手提供目标色板，150g 的起始水性底色漆配方。选手需要自己按照此提供的水性底色漆配方调配出起始色漆；

(3) 赛场为选手提供已喷涂灰度为 3、5、6 的自流平底漆的铝板各 5 块，选手需选择合适灰度的试色板，喷涂试色板（每人最多可使用五块）对比油漆与标准色板的差异，添加色母，将颜色调整至与调色目标色板一致；

(4) 选手提交自己认为最准确的一块色板，色板背后填写使用的微调色母。

3. 考核要点

(1) 个人防护用品穿戴规范，安全操作，包括使用耳塞；

(2) 查出的水性银粉色漆配方正确；

(3) 调色流程规范；

(4) 色差判断正确，色母添加正确；

(5) 调色准确，掌握干喷、湿喷不同喷涂方法对油漆颜色的影响；所提交的色板和与目标色板色差小；

(6) 操作完毕后，工位清洁，工具设备复位，废弃物分类丢弃于规定的废弃物容器内。

五、实操比赛分值分配及评分标准

(一) 损伤区处理（占实操分值 10%）

项目	分值比例	评分标准
安全防护	5%	在各个环节佩戴合理的安全防护用品
羽状边打磨	5%	使用砂纸型号正确，边缘平滑无台阶
原子灰刮涂,打磨 和旧漆层打磨	30%	原子灰调配比例正确，混合均匀，刮涂不超过打磨范围；打磨时使用打磨机、砂纸型号正确，能正确使用打磨指示层及采用正确打磨方法打磨。 整板打磨后无橘纹,无磨穿
5S	10%	工具设备复位、可继续使用耗材放置于指定回收位置；废弃物丢弃至指定垃圾桶
打磨效果	50%	

(二) 喷底漆、水性底色漆、清漆（占实操分值 10%）

项目	分值比例	评分标准
安全防护	5%	佩戴喷涂时所需要的安全防护用品
喷涂过程	90%	使用粘尘布粘尘；裸露金属部位，单处范围超过 10cm 喷涂自喷灌侵蚀底漆,小于 10cm 喷涂自流平底漆；选择正确灰度的自流平底漆，底漆无流挂、漏喷或咬底；道与道之间给予了合理的闪干时间；喷涂过程中没有打磨、补喷；使用规定量完成喷涂

5S	5%	工具、工位恢复原状；废弃物丢弃至指定垃圾桶
----	----	-----------------------

(三) 调色 (占实操分值 5%)

项目	分值比例	评分标准
安全防护	12%	佩戴合理的安全防护用品
5S	88%	工具设备复位，工作台清洁；废弃物丢弃至指定垃圾桶

(四) 最终效果 (占实操分值 75%)

项目	分值比例	评分标准
做底效果	16%	无原子灰印、原子灰砂眼、咬底、砂纸痕等缺陷
底色漆喷涂效果	13.3%	底色漆无露底、流挂、起花等缺陷；翼子板颜色与喷涂目标板比较颜色准确
清漆喷涂效果	13.3%	清漆无漏喷、喷涂过薄、流挂缺陷，流平好，纹理均匀，光泽度高
其他漆膜缺陷	16%	没有鱼眼、起泡、针孔、印痕（含碰伤）、清漆垂流等需要抛光或返工重喷清漆的缺陷。第一折边外侧部位底色漆、清漆没有漏喷、露底。
第一折边外侧效果	6.7%	底色漆没有流挂、露底等导致颜色明显不一致的缺陷，清漆没有漏喷（未成膜）、薄喷、粗糙、哑光、流挂等缺陷

调色色板及查找配方	13.3%	查找配方正确；色母判断正确；提交色板整洁,无发花、清漆漏喷、色漆未完全遮盖、起痱子等缺陷
颜色准确度	21.4%	裁判组目测各个角度色差小；测色仪测量色差值小




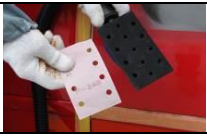


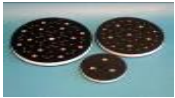


六、比赛提供主要的工具与设备

(一) 选手自备：

1. 活性炭防护面具及安全工作鞋。
2. 刮涂原子灰工具。

(二) 比赛现场提供：

编号	工具名称	型号及规格	图片示例	数量	备注
1	供气式防护面罩（裁判及选手喷涂时使用）			12个	SATA 提供
2	喷漆工作服	防静电，喷漆专用连体服，3520-3002		足量	PPG 提供
3	防护眼镜			足量	PPG 提供
4	防尘口罩	6060-1302		足量	PPG 提供
5	超级除油膏	H65100P		2瓶	PPG 提供
6	吹尘枪			9把	SATA 提供

7	开罐器			9 个	PPG 提供
8	比例尺			9 个	PPG 提供
9	水性漆专用过滤漏斗	3510-0302		150	PPG 提供
10	溶剂型油漆过滤漏斗	3510-0301		300	PPG 提供
11	蓝色全能高效除油布	3510-0777		足量	PPG 提供
12	水性漆铝板 (铝质试色板)	9858-4200			
13	(6" 9 孔) 皇牌干磨砂纸	P80, P120, P180, P240, P320, P400, P500, 3310-695080 等;		足量	PPG 提供
14	手刨用干磨砂纸(70X125mm)	P80, P120, P180, P240, P320; 3310-C05080 等;		足量	PPG 提供
15	方形菜瓜布	红色 P360 3340-F02037 浅灰 P1500 3340-F02094		足量	PPG 提供
16	圆形菜瓜布 (打磨机用)	MF150mm 2000 (P2000) , 3340-602095		足量	PPG 提供
17	400 乐透海绵砂	3340-H09041 (152x229x5)		足量	PPG 提供
18	600 乐透海绵砂	3340-H09041 (152x229x5)			
19	6 寸海绵干磨软垫 145mm 6+8+1 孔	3300-3003		9 个	PPG 提供
20	6 寸砂网保护垫 145mm 49 孔	3300-2002		9 个	PPG 提供
21	打磨指示层	3510-0180		9 个	PPG 提供

22	粘尘布	6060-1201		足量	PPG 提供
23	免洗枪壶	3510-0117 (溶剂型油漆) ; 3510-0118 (水性漆)		168 个	PPG 提供
24	自流平底漆喷枪	SATA jet 100 B F RP 1.4 (口径 1.4mm, 配枪尾气压表)		10 把	SATA 提供
25	水性底色漆喷枪	SATAjet 5000-120 DIGITAL WSB (内置数字气压显示)		26 把	SATA 提供
26	水性漆吹风枪	SATA DRY JET		26 把	SATA 提供
27	清漆喷枪	SATAjet 5000-110 DIGITAL 1.3 (内置数字气压显示)		18 把	SATA 提供
28	水性喷枪清洁剂	P980-8212		1 桶	PPG 提供
29	水性漆助絮凝剂	P872-1000		1 桶	PPG 提供
30	电子秤	6058-7510 (精确到 0.1 克)		16 台	PPG 及校方提供
31	除油剂喷壶	耐溶剂		11 个	龙神 提供
32	打磨场地气管	带快速接头的管长 10m, 内径 10mm		9 根	SATA 提供
33	喷房用气管	带快速接头的管长 10m, 内径 10mm		9 根	SATA 提供
34	打磨台	打磨台高度 (台面距离地面高度) 为 75cm		9 个	校方 提供
35	喷涂架	喷涂架悬挂翼子板的方管距离地面高度为 102cm		9 个	龙神 提供

36	遮蔽纸胶带裁切车	6058-3106		9 个	校方提供
37	干磨设备	费斯托品牌移动式无尘干磨机(配同品牌的砂纸); 路贝狮 F 套移动式打磨系统 (配同品牌砂纸)		各 9 套	两品牌提供, 供选手选用
38	水性漆保温柜	Aquabase Plus水性漆保温柜		1 套	校方提供
39	红外线烤灯	移动式 3kW 烤灯		9 台	龙神提供
40	喷房			2 台	景中景提供
41	烤房			1 台	景中景提供
42	喷涂专用油水分离器	SATA 484 专业型三节油水分离器		4 个	SATA 提供
43	喷枪清洗机	SATA RCS 喷枪快速清洗机		1 台	SATA 提供
44	调色灯箱	标准光源对色灯箱		16 个	龙神提供
45	快配色 (测色仪)	RapidMatch™ XI , 测量目标板和选手提交调色色板的色差; 选手查找配方		16 台	PPG 提供
46	喷涂柜	喷涂试色板用		每选手 1 台	校方提供
47	小烤箱	油漆色样烘烤箱		8 个	龙神提供
48	压缩空气系统	压缩空气供气系统含: 压缩机、油水分离器、冷干机、储气罐		1 套	校方提供
49	备用发电机	备用, 可同时供给赛场所有设备同时运行所需的电量		1 套	校方提供

七、 比赛相关的技术资料

中国汽车维修行业协会组织编写，中国交通运输部运输司负责审定，人民交通出版社出版的《职业道德和法律法规》（模块 A）、《车身涂装（第二版）模块 G》及 PPG 公司提供的汽车水性修补漆技术手册。